



ENGENHEIRO(A) JÚNIOR - ÁREAS ELÉTRICA E ELETRÔNICA

LEIA ATENTAMENTE AS INSTRUÇÕES ABAIXO.

01 - Você recebeu do fiscal o seguinte material:

a) este caderno, com o enunciado das 40 questões objetivas, sem repetição ou falha, com a seguinte distribuição:

LÍNGUA PORTUGUESA I		LÍNGUA INGLESA I		CONHECIMENTOS ESPECÍFICOS	
Questões	Pontos	Questões	Pontos	Questões	Pontos
1 a 5	2,0	11 a 15	1,5	21 a 25	1,0
6 a 10	4,0	16 a 20	2,5	26 a 30	2,0
				31 a 35	3,0
				36 a 40	4,0

b) 1 **CARTÃO-RESPOSTA** destinado às respostas às questões objetivas formuladas nas provas.

02 - Verifique se este material está em ordem e se o seu nome e número de inscrição conferem com os que aparecem no **CARTÃO-RESPOSTA**. Caso contrário, notifique **IMEDIATAMENTE** o fiscal.

03 - Após a conferência, o candidato deverá assinar no espaço próprio do **CARTÃO-RESPOSTA**, preferivelmente a caneta esferográfica de tinta na cor preta.

04 - No **CARTÃO-RESPOSTA**, a marcação das letras correspondentes às respostas certas deve ser feita cobrindo a letra e preenchendo todo o espaço compreendido pelos círculos, a **caneta esferográfica de tinta na cor preta**, de forma contínua e densa. A LEITORA ÓTICA é sensível a marcas escuras; portanto, preencha os campos de marcação completamente, sem deixar claros.

Exemplo: (A) ● (C) (D) (E)

05 - Tenha muito cuidado com o **CARTÃO-RESPOSTA**, para não o **DOBRAR, AMASSAR ou MANCHAR**. O **CARTÃO-RESPOSTA SOMENTE** poderá ser substituído caso esteja danificado em suas margens superior ou inferior - **BARRA DE RECONHECIMENTO PARA LEITURA ÓTICA**.

06 - Para cada uma das questões objetivas, são apresentadas 5 alternativas classificadas com as letras (A), (B), (C), (D) e (E); só uma responde adequadamente ao quesito proposto. Você só deve assinalar **UMA RESPOSTA**: a marcação em mais de uma alternativa anula a questão, **MESMO QUE UMA DAS RESPOSTAS ESTEJA CORRETA**.

07 - As questões objetivas são identificadas pelo número que se situa acima de seu enunciado.

08 - **SERÁ ELIMINADO** do Processo Seletivo Público o candidato que:

a) se utilizar, durante a realização das provas, de máquinas e/ou relógios de calcular, bem como de rádios gravadores, *headphones*, telefones celulares ou fontes de consulta de qualquer espécie;

b) se ausentar da sala em que se realizam as provas levando consigo o Caderno de Questões e/ou o **CARTÃO-RESPOSTA**.

09 - Reserve os 30 (trinta) minutos finais para marcar seu **CARTÃO-RESPOSTA**. Os rascunhos e as marcações assinaladas no Caderno de Questões **NÃO SERÃO LEVADOS EM CONTA**.

10 - Quando terminar, entregue ao fiscal **O CADERNO DE QUESTÕES E O CARTÃO-RESPOSTA** e **ASSINE A LISTA DE PRESENÇA**.

Obs. O candidato só poderá se ausentar do recinto das provas após **1 (uma) hora** contada a partir do efetivo início das mesmas. Por razões de segurança, o candidato **não** poderá levar o Caderno de Questões.

11 - **O TEMPO DISPONÍVEL PARA ESTAS PROVAS DE QUESTÕES OBJETIVAS É DE 3 (TRÊS) HORAS.**

12 - As questões e os gabaritos das Provas Objetivas serão divulgados, no segundo dia útil após a realização das provas, na página da **FUNDAÇÃO CESGRANRIO (www.cesgranrio.org.br)**.

LÍNGUA PORTUGUESA I

O QUE É... DECISÃO

No mundo corporativo, há algo vagamente conhecido como “processo decisório”, que são aqueles insondáveis critérios adotados pela alta direção da empresa para chegar a decisões que o funcionário não consegue entender. Tudo começa com a própria origem da palavra “decisão”, que se formou a partir do verbo latino *caedere* (cortar). Dependendo do prefixo que se utiliza, a palavra assume um significado diferente: “incisão” é cortar para dentro, “rescisão” é cortar de novo, “concisão” é o que já foi cortado, e assim por diante. E *dis caedere*, de onde veio “decisão”, significa “cortar fora”. Decidir é, portanto, extirpar de uma situação tudo o que está atrapalhando e ficar só com o que interessa.

E, por falar em cortar, todo mundo já deve ter ouvido a célebre história do não menos célebre rei Salomão, mas permitam-me recontá-la, transportando os acontecimentos para uma empresa moderna. Então, está um dia o rei Salomão em seu palácio, quando duas mulheres são introduzidas na sala do trono. Aos berros e puxões de cabelo, as duas disputam a maternidade de uma criança recém-nascida. Ambas possuem argumentos sólidos: testemunhos da gravidez recente, depoimentos das parteiras, certidões de nascimento. Mas, obviamente, uma das duas está mentindo: havia perdido o seu bebê e, para compensar a dor, surrupiara o filho da outra. Como os testes de DNA só seriam inventados dali a milênios, nenhuma das autoridades imperiais consultadas pelas litigantes havia conseguido dar uma solução satisfatória ao impasse.

Então Salomão, em sua sabedoria, chama um guarda, manda-o cortar a criança ao meio e dar metade para cada uma das reclamantes. Diante da catástrofe iminente, a verdadeira mãe suplica: “Não! Se for assim, ó meu Senhor, dê a criança inteira e viva à outra!”, enquanto a falsa mãe faz aquela cara de “tudo bem, corta aí”. Pronto. Salomão manda entregar o bebê à mãe em pânico, e a história se encerra com essa salomônica demonstração de conhecimento da natureza humana.

Mas isso aconteceu antigamente. Se fosse hoje, com certeza as duas mulheres optariam pela primeira alternativa (porque ambas teriam feito um curso de Tomada de Decisões). Aí é que entram os processos decisórios dos salomões corporativos. Um gerente salomão perguntaria à mãe putativa A: “Se eu lhe der esse menino, ó mulher, o que dele esperas no futuro?” E ela diria: “Quero que ele cresça com liberdade, que aprenda a cantar com os pássaros e que possa viver 100 anos de felicidade”.

E a mesma pergunta seria feita à mãe putativa B, que de pronto responderia: “Que o menino cresça forte e obediente e que possa um dia, por Vossa glória e pela glória de Vosso reino, morrer no campo de batalha”. Então, sem piscar, o gerente salomão ordenaria que o bebê fosse entregue à mãe putativa B.

Por quê? Porque na salomônica lógica das empresas, a decisão dificilmente favorece o funcionário que tem o argumento mais racional, mais sensato, mais justo ou mais humano. A balança sempre pende para os putativos que trazem mais benefício para o sistema.

GEHRINGER, Max. *Revista Você S/A*, jan. 2002.

1
De acordo com a origem da palavra “decisão” oferecida pelo texto, a paráfrase adequada para “processo decisório” é processo de:

- (A) escolha.
- (B) eliminação.
- (C) seleção.
- (D) definição.
- (E) preferência.

2
O autor define “processos decisórios” como “aqueles insondáveis critérios adotados pela alta direção da empresa para chegar a decisões que o funcionário não consegue entender.” (l. 2-5). Assinale a opção que apresenta a justificativa para tal definição.

- (A) Na lógica empresarial, decide-se preferencialmente por soluções que favorecem o sistema e não por aquelas mais racionais.
- (B) Na salomônica lógica adotada pelas empresas, as escolhas recaem sempre sobre argumentos putativos justos e sensatos.
- (C) Para a direção de empresas, os procedimentos que orientam as decisões baseiam-se na observação do comportamento do funcionário.
- (D) Para o alto comando de empresas, métodos que apóiam decisões devem ser sustentados por critérios do interesse do sistema.
- (E) Para o corpo gerencial, as escolhas que são baseadas nos ensinamentos do curso de Tomada de Decisões são as melhores.

3
As palavras “salomônica” em “salomônica demonstração” (l. 37) e “salomão”, em “Um gerente salomão” (l. 43), respectivamente, significam:

- (A) justa e criteriosa – responsável pelas decisões.
- (B) piedosa – conhecedor das regras da empresa.
- (C) fundamentada – conhecedor da natureza humana.
- (D) sábia e consciente – comprometido com o trabalho.
- (E) clara e inquestionável – detentor de muitos poderes.

4

Nas opções abaixo, as palavras ou expressões destacadas representam sínteses de trechos do texto, **EXCETO** em uma. Assinale-a.

- (A) ... palavra “decisão”, **formada** a partir do verbo latino *caedere*... (l. 5-6).
 (B) Dependendo do prefixo **utilizado**, (l. 7).
 (C) ... extirpar de uma situação **o atrapalhado**... (l. 12).
 (D) E, **falando** em cortar, (l. 14).
 (E) o gerente salomão ordenaria **a entrega do bebê** à mãe putativa B. (l. 52-53).

5

Indique a opção na qual as frases “Se fosse hoje, com certeza as duas mulheres optariam pela primeira alternativa...” (l. 39-41) e “Aí é que entram os processos decisórios dos salomões corporativos.” (l. 42-43) aparecem reescritas em um único período, sem alteração do sentido original.

- (A) Caso isso acontecesse nos dias atuais, as duas mulheres fariam a mesma escolha influenciadas pelas decisões de seu gerente salomão.
 (B) No mundo de hoje, as duas mulheres levariam em consideração para decidir os critérios do rei Salomão e escolheriam a primeira opção.
 (C) Atualmente, as duas mulheres poderiam escolher a primeira possibilidade levando em conta os interesses do sistema empresarial.
 (D) Com a nova mentalidade, a escolha das duas mulheres seria por não dividir a criança, já que conheceriam as regras empresariais.
 (E) Uma vez que hoje as duas mulheres optariam pela mesma alternativa, os “salomões corporativos” recorreriam a processos de decisão.

6

Com base no período “Como os testes de DNA só seriam inventados dali a milênios, nenhuma das autoridades imperiais consultadas pelas litigantes havia conseguido dar uma solução satisfatória ao impasse.” (l. 26-29), pode-se inferir que:

- (A) os testes de DNA poderiam contribuir para a solução do problema.
 (B) as soluções encontradas pelas autoridades não satisfizeram às litigantes.
 (C) as supostas mães das crianças consultaram as autoridades para resolver o impasse.
 (D) só dali a muitos anos os cientistas inventariam os testes de DNA.
 (E) não havia autoridade imperial capaz de resolver o impasse.

7

Assinale a opção em que a alteração, assinalada em negrito, feita em relação à forma original está correta.

(A)	“Dependendo do prefixo que se utiliza,” (l. 7)	Dependendo do prefixo de que se utiliza...
(B)	“mas permitam-me recontá-la,” (l. 16)	...mas me permitam recontá-la,
(C)	“autoridades imperiais consultadas pelas litigantes” (l. 27-28)	...autoridades imperiais consultadas pelos litigantes
(D)	“Um gerente salomão perguntaria à mãe putativa A” (l. 43-44)	“ A um gerente salomão perguntaria a mãe putativa A”
(E)	“catástrofe iminente,” (l. 32-33)	...catástrofe eminente ...

8

Por meio de uma carta, os funcionários _____ aos superiores.

Com respeito à regência, a forma verbal que preenche adequadamente a lacuna acima é:

- (A) chamaram. (B) convidaram.
 (C) cumprimentaram. (D) pressionaram.
 (E) responderam.

9

A relação entre a palavra destacada e a expressão a que a mesma se refere está **INCORRETA** em:

- (A) ... **que** [são aqueles insondáveis] (l. 2-3) – processo decisório.
 (B) ... **onde** [veio “decisão”] (l. 10-11) – *dis caedere*.
 (C) ... [recontá]-**la** (l. 16) – a célebre história.
 (D) **Aí** [é que entram] (l. 42) – primeira alternativa.
 (E) ... **dele** [esperas no futuro?] (l. 45) – desse menino.

10

Assinale a opção em que o sinal de dois pontos tem a mesma função apresentada em “Mas, obviamente, uma das duas está mentindo: havia perdido o seu bebê e, para compensar a dor, surrupiara o filho da outra.” (l. 24-26)

- (A) O diretor apresentou dados convincentes: a pesquisa de opinião, o último balanço da empresa e cartas de clientes.
 (B) Os critérios adotados para admissão de funcionários são sempre os mesmos: organização, competência e capacidade de trabalhar em equipe.
 (C) Tomar decisões em momentos de crise pode ser danoso: muitas vezes um impulso substitui o bom-senso.
 (D) Dois motivos o levaram a pedir demissão: uma nova oferta de trabalho e a possibilidade de trabalhar no exterior.
 (E) Quando soube que não seria promovido, ele fez o seguinte: mandou uma carta para a vice-presidência e marcou uma reunião com a equipe.

LÍNGUA INGLESA I

The oil and natural gas industry has developed and applied an impressive array of innovative technologies to improve productivity and efficiency, while yielding environmental benefits. According to the U.S. Department of Energy, “the petroleum business has transformed itself into a high-technology industry.”

State-of-the-art technology allows the industry to produce more oil and natural gas from more remote places – some previously unreachable – with significantly less adverse effect on the environment. Among the benefits: increased supply to meet the world’s growing energy demand, reduced energy consumption at oil and natural gas facilities and refineries, reduced noise from operations, decreased size of facilities, reduced emissions of pollutants, better protection of water resources, and preservation of habitats and wildlife.

With advanced exploration and production technologies, the oil and gas industry can pinpoint resources more accurately, extract them more efficiently and with less surface disturbance, minimize associated wastes, and, ultimately, restore sites to original or better condition.

Exploration and production advances include advanced directional drilling, slimhole drilling, and 3-D seismic technology. Other segments of the industry have benefited from technological advances as well. Refineries are becoming highly automated with integrated process and energy system controls; this results in improved operational and environmental performance and enables refineries to run harder and produce more products safer than ever before. Also, new process equipment and catalyst technology advances have been made very recently to meet new fuel regulations requiring very low levels of sulfur in gasoline and diesel.

Technology advances such as these are making it possible for the oil and natural gas industry to grow in tandem with the nation’s energy needs while maintaining a cleaner environment. The industry is committed to investing in advanced technologies that will continue to provide affordable and reliable energy to support our current quality of life, and expand our economic horizons.

For example, we are researching fuel cells that may power the vehicles of tomorrow with greater efficiency and less environmental impact. We are investigating ways to tap the huge natural gas resources locked in gas hydrates. Gas hydrates are common in sediments in the ocean’s deep waters where cold temperatures and high pressures cause natural gas and water to freeze together, forming solid gas hydrates. Gas hydrates could be an important future source of natural gas for our nation.

Some of our companies are also investigating renewable energy resources such as solar, wind, biomass and geothermal energy. By conducting research into overcoming the many technological hurdles that limit

55 these energy resources, they hope to make them more reliable, affordable and convenient for future use. Although the potential for these energy resources is great, scientists do not expect them to be a significant part of the nation’s energy mix for many decades. For this reason, the industry must continue to invest in conventional resources such as oil and natural gas. We will need to rely on these important energy resources for many decades to come.

In: <http://api-ec.api.org/focus/index>

11

The fragment “...an impressive array of innovative technologies...” (line 2) could best be substituted by a/an:

- (A) careful selection of up-to-date technologies.
- (B) remarkable number of well-known technologies.
- (C) unsatisfactory arrangement of brand-new technologies.
- (D) extraordinary collection of creative technologies.
- (E) immense display of useful technologies.

12

According to the second paragraph, state-of-the-art technology brings many benefits, **EXCEPT**:

- (A) protecting habitats and wildlife.
- (B) using larger facilities.
- (C) decreasing emissions of pollutants.
- (D) running less noisy operations.
- (E) preserving water resources.

13

The function of the fourth paragraph is to:

- (A) describe in detail the automation process in oil refineries.
- (B) list some technological advances that are benefiting the oil industry.
- (C) criticize the new regulations that have reduced sulfur levels in fuels.
- (D) demand that refineries become more automated to improve performance.
- (E) explain how 3-D seismic technology can help oil production.

14

According to lines 44-50, gas hydrates:

- (A) can be found in deep-water sediments.
- (B) are contained in natural gas resources.
- (C) have been used as a source of natural gas.
- (D) may cause water to freeze under the ocean.
- (E) form sediments under low temperatures and pressures.

15

In “... the industry must continue to invest in conventional resources such as oil and natural gas.” (lines 60-61), the word that could replace “must” without changing the meaning of the sentence is:

- (A) ought to.
- (B) could.
- (C) has to.
- (D) may.
- (E) will.

16

According to the last paragraph:

- (A) people will be able to count on renewable fuels in the near future.
- (B) scientists do not believe that alternative energy resources are useful.
- (C) societies will depend on traditional energy resources for still many years.
- (D) the limitations of renewable energy resources have finally been conquered.
- (E) oil companies do not intend to make energy resources cheaper in the future.

17

The only correct statement concerning reference is:

- (A) "itself" (line 5) refers to "U.S. Department of Energy".
- (B) "some" (line 9) refers to "oil and natural gas".
- (C) "them" (line 19) refers to "exploration and production technologies".
- (D) "it" (line 35) refers to "new fuel regulations".
- (E) "they" (line 55) refers to "some of our companies".

18

The only pair of antonyms is:

- (A) "unreachable" (line 9) – inaccessible.
- (B) "to meet" (line 11) – to reduce.
- (C) "accurately" (line 19) – incorrectly.
- (D) "recently" (line 33) – lately.
- (E) "reliable" (line 40) – dependable.

19

Check the item in which there is a verb in the passive voice.

- (A) "The oil and natural gas industry has developed and applied..." (lines 1 - 2)
- (B) "Other segments of the industry have benefited from technological advances as well." (lines 25-26)
- (C) "Also, new process equipment and catalyst technology advances have been made very recently..." (lines 31-33)
- (D) "The industry is committed to investing in advanced technologies..." (lines 38-39)
- (E) "Gas hydrates could be an important future source of natural gas..." (lines 49-50)

20

Mark the title that best expresses the main idea of the text.

- (A) Fuel cell research and the latest automobile developments.
- (B) How to reduce energy consumption in the U.S.
- (C) The role of technology in generating environmental benefits.
- (D) The impact of advanced technology on the oil and natural gas industry.
- (E) Automating oil refineries to improve operational and environmental performance.

CONHECIMENTOS ESPECÍFICOS

21

Um motor de indução trifásico, alimentado por uma fonte de tensão de 60 Hz, tem 3 ranhuras por pólo e por fase do estator. O escorregamento é de 2%. A velocidade de rotação, em rpm, deste motor é:

- (A) 3600
- (B) 3564
- (C) 1224
- (D) 1200
- (E) 1176

22

Numa rede de 50 Hz, uma carga monofásica é alimentada com uma tensão eficaz de 100 V e recebe uma corrente eficaz de 10 A. O fator de potência da carga é de 0,867 indutivo.

Para tornar o fator de potência do circuito unitário, é preciso colocar, em paralelo com a carga, um capacitor, com valor aproximado, em μF , de:

- (A) 80
- (B) 160
- (C) 240
- (D) 300
- (E) 420

23

Um motor trifásico de 10 HP (considere 1 HP = 746 W) está conectado a uma fonte de 220 Volts de tensão de linha e possui um fator de potência 0,5 indutivo e um rendimento de 60%. O valor da corrente elétrica requerida da fonte, em Ampères, é:

- (A) 3,33
- (B) 9,25
- (C) 13,32
- (D) 65,25
- (E) 113,03

24

Considere um transformador com reatância de 1,9044 ohms referida ao lado da tensão mais elevada, cujo valor é 13,8 kV, tendo como tensão e potência de bases, neste mesmo lado, 13,8 kV e 10 MVA, respectivamente. A referida reatância do transformador por unidade (p.u.) assume o valor de:

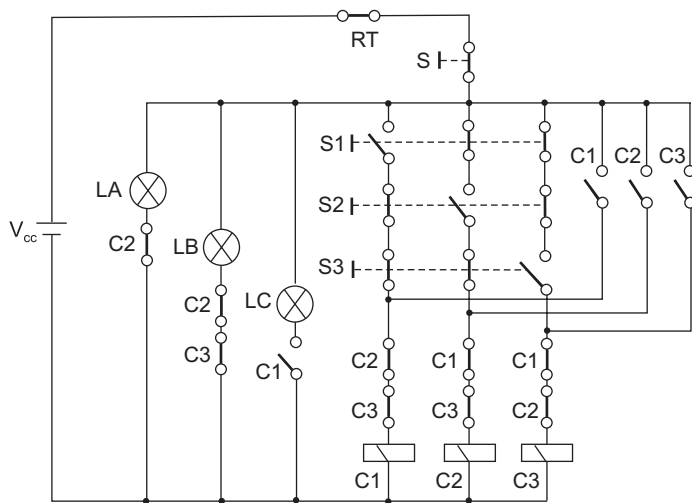
- (A) 0,10
- (B) 0,15
- (C) 0,20
- (D) 0,25
- (E) 0,30

25

A chave estrela-triângulo é muito utilizada para a partida de motores, em função de seu custo reduzido, praticidade e outras vantagens. Para um dado motor, possível de ser ligado nas configurações estrela e triângulo, a utilização desta chave garante a redução na corrente de partida de:

- (A) $\frac{1}{\sqrt{3}}$
- (B) $\frac{1}{2}$
- (C) $\frac{1}{3}$
- (D) $\frac{1}{4}$
- (E) $\frac{2}{3}$

26



A figura apresenta o circuito elétrico de comando de três máquinas trifásicas acionadas por intermédio dos contatores C1, C2 e C3. As chaves S1, S2 e S3 são do tipo sem retenção. Com relação a este circuito, considere as seguintes afirmações:

- I - As lâmpadas LA e LB podem acender simultaneamente, sendo que nessa condição as máquinas comandadas pelos contatores C2 e C3 deverão estar desligadas.
- II - A lâmpada LC somente acende quando a máquina comandada pelo contator C1 entra em operação.
- III - As máquinas não podem funcionar simultaneamente.
- IV - Ao ser acionada a chave S, todas as máquinas são desenergizadas e, após a chave S retornar à sua posição de repouso, as lâmpadas LA e LB acendem.
- V - Ao ser acionada a chave S1, as máquinas comandadas pelos contatores C2 e C3 são desenergizadas e as lâmpadas LA, LB e LC se acendem.

São verdadeiras as afirmações:

- (A) I e II, apenas. (B) II, III e V, apenas.
(C) I, III e V, apenas. (D) II, III, IV e V, apenas.
(E) I, II, III, IV e V.

27

As componentes de seqüência negativa de um sistema trifásico equilibrado consistem de três fasores iguais em módulo e:

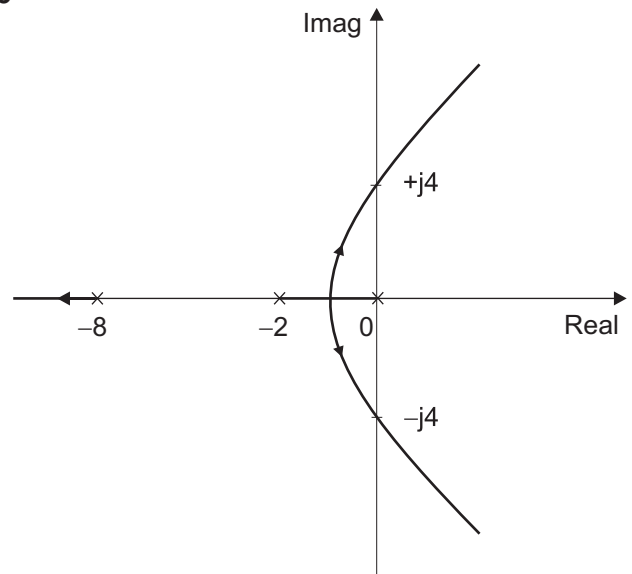
- (A) 120° defasados entre si, com a mesma seqüência de fase dos fasores originais.
- (B) 120° defasados entre si, com uma seqüência de fase inversa à dos fasores originais.
- (C) com a mesma defasagem e a mesma seqüência de fase dos fasores originais.
- (D) com defasagem nula entre si.
- (E) com uma defasagem diferente dos fasores originais, mas com uma seqüência de fase inversa.

28

Um determinado circuito monofásico que alimenta um motor elétrico, cujo esquema de aterramento adotado é o TN-C, tem o seu neutro rompido. A máxima tensão que pode existir entre a carcaça do motor e o terra é igual a:

- (A) tensão entre fase e neutro.
- (B) tensão entre duas fases.
- (C) zero.
- (D) tensão entre neutro e terra.
- (E) duas vezes a tensão entre fase e neutro.

29



O gráfico mostrado na figura acima ilustra o diagrama do Lugar das Raízes de um sistema de 3ª ordem, com três pólos, nenhum zero finito e com realimentação de saída. Com base nas informações contidas no gráfico, o valor do ganho $K \geq 0$ que posiciona os pólos de malha fechada no limiar da instabilidade é:

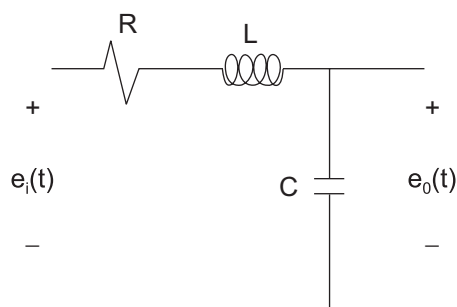
- (A) 40 (B) 64 (C) 120 (D) 160 (E) 240

30

De acordo com a Primeira Lei da Termodinâmica, com relação às transformações isotérmicas de um gás ideal, é correto afirmar que o(a):

- (A) calor trocado pelo gás com o meio exterior é igual ao trabalho realizado no mesmo processo.
- (B) quantidade de calor recebida é maior que o trabalho realizado.
- (C) variação da energia interna do gás é igual à quantidade de calor trocada com o meio exterior.
- (D) temperatura final do gás é sempre maior que a inicial.
- (E) pressão do gás permanece constante durante toda a transformação.

31



O circuito **RLC** da figura é visto como um sistema elétrico cuja entrada é a tensão $e_i(t)$ e a saída a tensão $e_o(t)$. É designado o seguinte vetor de estados:

$$\mathbf{x}(t) = \begin{bmatrix} x_1 \\ x_2 \end{bmatrix} \quad \text{onde } x_1(t) = e_o(t) \\ x_2(t) = \dot{e}_o(t) = \frac{de_o}{dt}$$

O modelo deste sistema em espaço de estado será representado pela seguinte equação de estado:

$$\dot{\mathbf{x}}(t) = \begin{bmatrix} 0 & 1 \\ -a & -b \end{bmatrix} \mathbf{x}(t) + \begin{bmatrix} 0 \\ a \end{bmatrix} e_i(t) \\ e_o(t) = [1 \quad 0] \mathbf{x}(t)$$

As expressões de a e b , em função dos componentes, são, respectivamente:

- (A) $\frac{R}{L}$ e $\frac{1}{LC}$ (B) RC e LC
 (C) $\frac{L}{R}$ e $\frac{C}{L}$ (D) $\frac{1}{LC}$ e $\frac{R}{L}$
 (E) R e LC

32

Um gás sofre uma transformação adiabática quando:

- (A) está contido em um recipiente lacrado de volume constante.
 (B) a pressão se mantém constante durante todo o processo.
 (C) a variação da energia interna do gás é maior em módulo que o trabalho realizado na transformação.
 (D) está contido no interior de um recipiente termicamente isolado do ambiente externo.
 (E) ocorrem expansões e compressões suficientemente lentas, de maneira que as trocas de calor com o ambiente externo possam ser desprezadas.

33

O homem vem utilizando os diversos recursos energéticos ao longo de sua evolução, sem ter tido a preocupação com o meio ambiente ou com o esgotamento desses recursos. Nos dias atuais, a questão ambiental caminha lado a lado com a questão energética, a fim de otimizar a utilização da energia e diminuir a agressão ao meio ambiente. A respeito dessa temática, considere as seguintes afirmações:

- I - a utilização da energia solar é limpa em todo o seu processo;
 II - o protocolo de Kioto, que regula as obrigações para proteção do meio ambiente, foi assinado por todos os principais países do mundo;
 III - as fontes alternativas de energia tendem a ter uma participação maior no balanço energético mundial.

A(s) afirmação(ões) correta(s) é(são) apenas:

- (A) I (B) II
 (C) III (D) I e II
 (E) II e III

34

As termelétricas a gás natural, por diversas razões, vêm se tornando uma opção interessante para os investidores na área da energia. Entretanto, os investimentos no setor, pela iniciativa privada, não foram o esperado. A respeito dessa temática, considere as seguintes afirmações:

- I - O livre mercado de energia dificulta a inserção das termelétricas para o novo modelo competitivo, tendo em vista que o custo da energia das hidrelétricas em operação são menores.
 II - Uma cota específica de geração térmica poderia viabilizar os investimentos da iniciativa privada nesse setor.
 III - Uma garantia no custo do gás natural poderia incentivar os investimentos nesse tipo de geração.

A(s) afirmação(ões) correta(s) é(são) apenas:

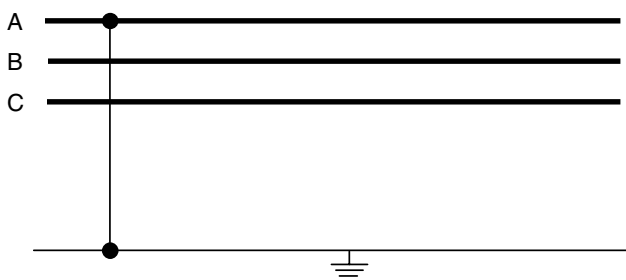
- (A) I (B) II
 (C) I e III (D) II e III
 (E) I, II e III

35

O sistema tarifário de energia elétrica segue um conjunto de normas e regulamentos, a fim de se estabelecer o preço da energia elétrica para os diversos tipos de consumidores. A responsabilidade pela regulamentação das tarifas é:

- (A) do Ministério de Minas e Energia - MME.
 (B) da ELETROBRÁS.
 (C) da Agência Nacional de Energia Elétrica - ANEEL.
 (D) da Câmara de Comercialização de Energia Elétrica - CCEE.
 (E) das Concessionárias de Energia Elétrica.

36



A figura mostra uma linha de transmissão trifásica com suas respectivas fases. Considere que $V_1^{(F)}$ é a tensão de seqüência positiva e que as impedâncias nas seqüências zero, positiva e negativa são, respectivamente, Z_{EQU}^0 , Z_{EQU}^1 e Z_{EQU}^2 . Na fase **A**, ocorre uma falta para a terra. A expressão da corrente de falta I_F é:

- (A) $\frac{3V_1^{(F)}}{Z_{\text{EQU}}^0 + Z_{\text{EQU}}^1 + 2Z_{\text{EQU}}^2}$
- (B) $\frac{3V_1^{(F)}}{Z_{\text{EQU}}^0 + 2Z_{\text{EQU}}^1 + Z_{\text{EQU}}^2}$
- (C) $\frac{V_1^{(F)}}{Z_{\text{EQU}}^0 + 2Z_{\text{EQU}}^1 + 3Z_{\text{EQU}}^2}$
- (D) $\frac{V_1^{(F)}}{Z_{\text{EQU}}^0 + 0,5Z_{\text{EQU}}^1 + 2Z_{\text{EQU}}^2}$
- (E) $\frac{3V_1^{(F)}}{Z_{\text{EQU}}^0 + Z_{\text{EQU}}^1 + Z_{\text{EQU}}^2}$

37

O Brasil tem as usinas hidrelétricas como a base no fornecimento da energia elétrica. No entanto, a energia térmica vem aumentando a sua participação na geração. Dentre as alternativas abaixo, aquela que **NÃO** favoreceu esse aumento foi a(o):

- (A) introdução da iniciativa privada no mercado.
- (B) necessidade do país de se construir usinas geradoras em um menor tempo.
- (C) falta de interesse da iniciativa privada pela construção de hidrelétricas.
- (D) longo tempo para a construção de hidrelétricas.
- (E) baixo custo operacional das termelétricas.

38

O Fator de Carga (FC) é a razão entre a demanda média e a demanda máxima, medida em uma instalação ou num sistema elétrico. A respeito do FC, é correto afirmar que, quanto mais próximo da unidade:

- (A) mais otimizado será o dimensionamento dos materiais elétricos da instalação ou sistema.
- (B) menor será o consumo da energia da instalação ou sistema elétrico.
- (C) melhor será o fator de potência da instalação ou do sistema elétrico.
- (D) melhor a qualidade no fornecimento de energia elétrica.
- (E) menor potência poderão ter os equipamentos que mobilizam a instalação.

39

Energias Renováveis são aqueles recursos energéticos que não derivam de recursos minerais finitos e que têm o potencial de prover serviços energéticos com pouca ou nenhuma emissão de poluentes atmosféricos e gases de efeito estufa. A respeito das fontes de energia renováveis, considere as seguintes afirmações:

- I - a energia eólica permite a geração de energia elétrica em grande escala;
- II - a energia solar não permite a geração de energia elétrica em grande escala;
- III - as células de hidrogênio permitem a geração de energia elétrica em grande escala.

A(s) afirmação(ões) correta(s) é(são) apenas:

- (A) I
- (B) II
- (C) III
- (D) I e II
- (E) II e III

40

O setor elétrico vem sofrendo algumas mudanças no sentido de permitir a introdução da iniciativa privada no mercado de energia elétrica e, com isso, estabelecer a competitividade. Como consequência, espera-se melhorar a qualidade e diminuir os custos para o consumidor final. A medida que contribui para o estabelecimento dessa competitividade é a(o):

- (A) introdução das geradoras térmicas pela iniciativa privada.
- (B) construção de usinas hidrelétricas de grande porte.
- (C) desverticalização das empresas do setor elétrico existentes.
- (D) privatização das usinas hidrelétricas existentes.
- (E) aumento da participação do Estado na geração.